



# Laibungsblechlösung für Audi Fassade

AWF VERTRIEBS GMBH  
GEWERBESTRASSE 8  
5201 SEEKIRCHEN  
AUSTRIA

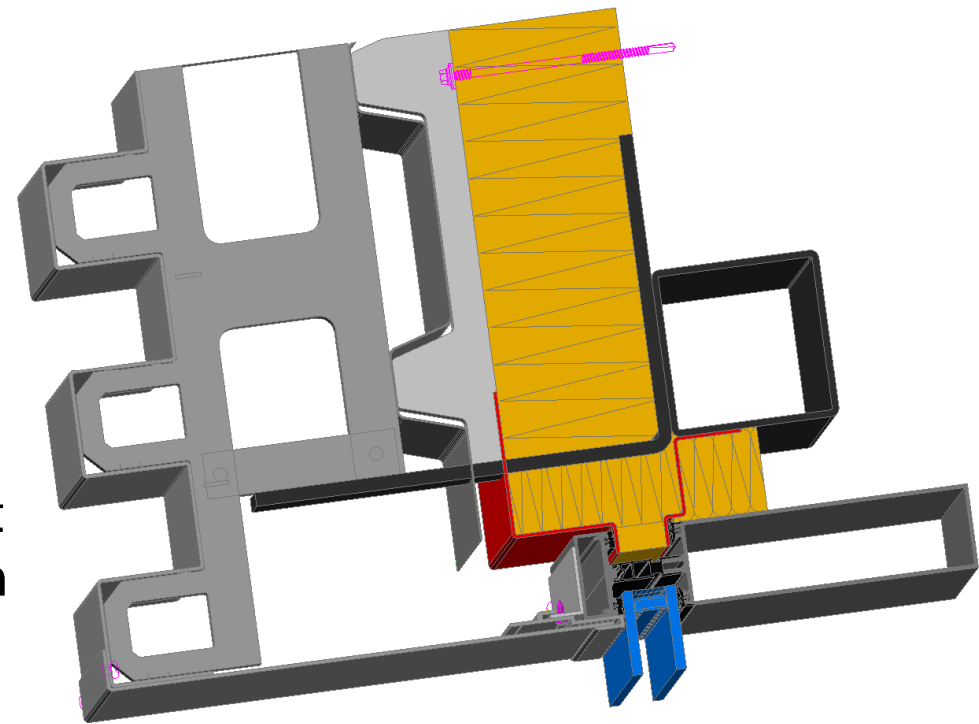
Tel +43/ 6212/ 93 020  
Fax +43/ 6212/ 93 020 90  
office@awf-solution.com

[WWW.AWF-SOLUTION.COM](http://WWW.AWF-SOLUTION.COM)

# Die Laibungsblechlösung

Das völlig neuartige AWF- Laibungsblechsystem wurde auf Grund von Vorgaben und Wünsche der Audi Architekten und Ausführenden unter Einhaltung der Audi CI entsprechend entwickelt.

Dieses geschützte System erfüllt nicht nur die optischen Vorgaben voll und ganz, sondern ist durch seine Einfachheit und Montagefreundlichkeit sehr schnell und dadurch wirtschaftlich bei allen Glasfassadensystemen einzusetzen.



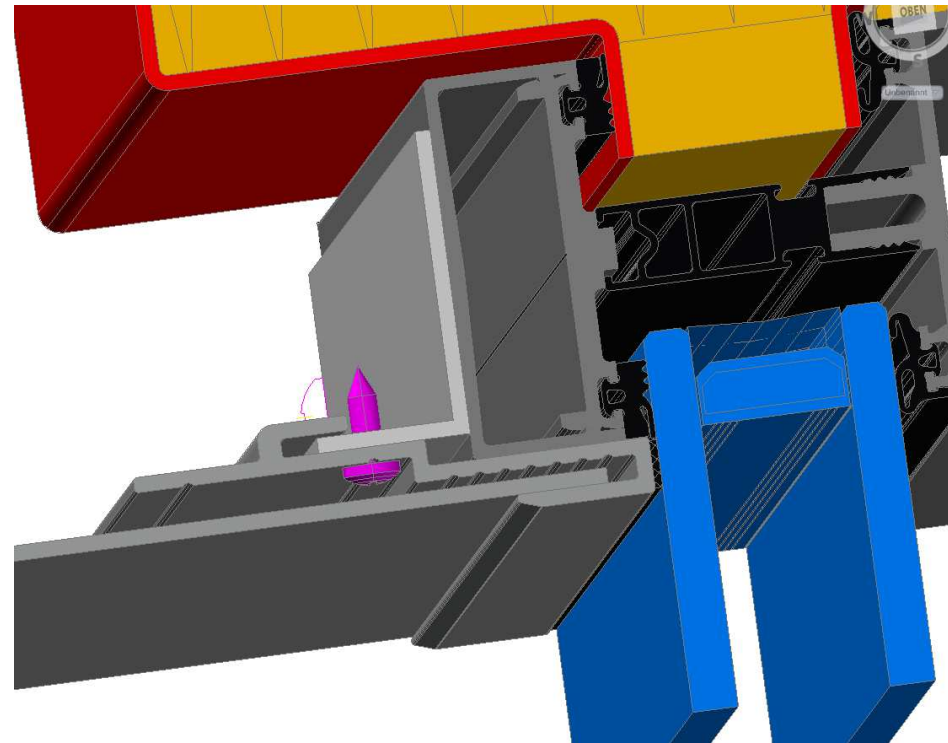
*3D-Schnitt\_System AUK-TS*

# Die Laibungsblechlösung

## Systembeschreibung:

Für alle Fassadensysteme geeignet, wobei die Laibungs- oder Abschlussbleche in einer sehr schmalen und tiefen Aufnahme des speziell entwickelten Strangpressprofils (AUK-L\_1) gehalten werden. In dieser Aufnahme, können sämtliche Bewegungen, Toleranzen und Bauungenauigkeiten problemlos aufgenommen werden.

Egal für welchen Anwendungsbereich (Glasfassade, Fenster, Türen, Tore usw.) der Aufwand für das anpassen an das erforderliche Naturmaß erfolgt sehr einfach und schnell.



3D-Schnitt\_System AUK-TS

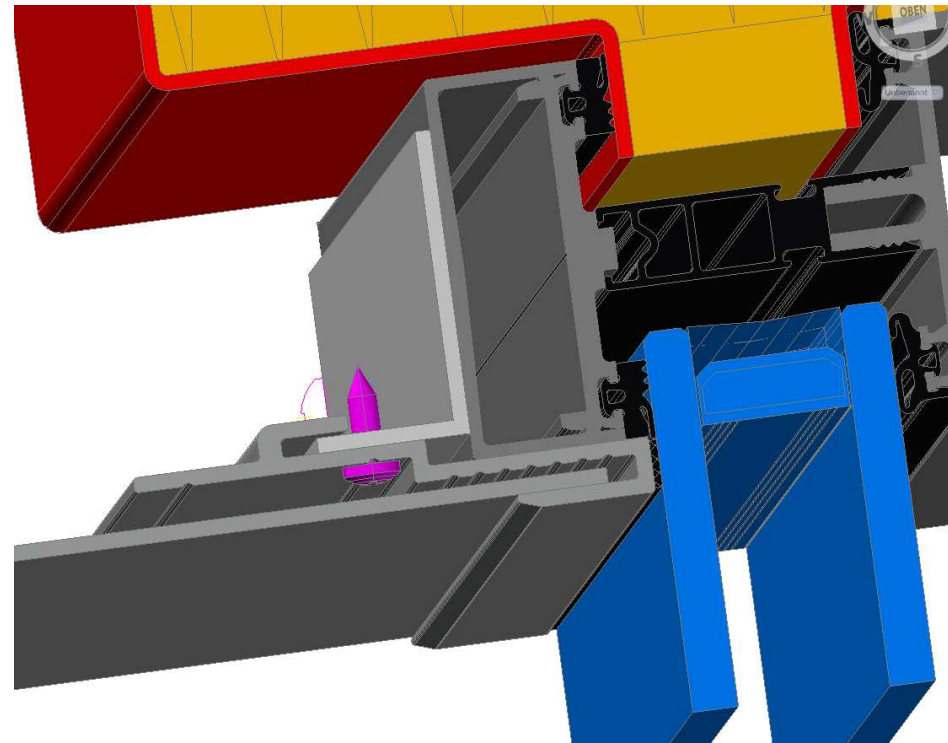
# Die Laibungsblechlösung

## Systembeschreibung:

Trotz höherer Qualität (keine sichtbare Befestigung im Laibungsbereich) entstehen geringere Montagekosten, da alle Bauteile bereits vorgefertigt geliefert werden und nicht wie bisher zuerst das Naturmaß abgenommen werden muss, damit die Elemente gefertigt und montiert werden können.

Erforderliche Befestigungselemente, sowie die Schnittkanten der Laibungsbleche bleiben immer verdeckt.

Ohne Beschädigung oder Zerstörung einfach wieder demontierbar und wieder Verwendbar



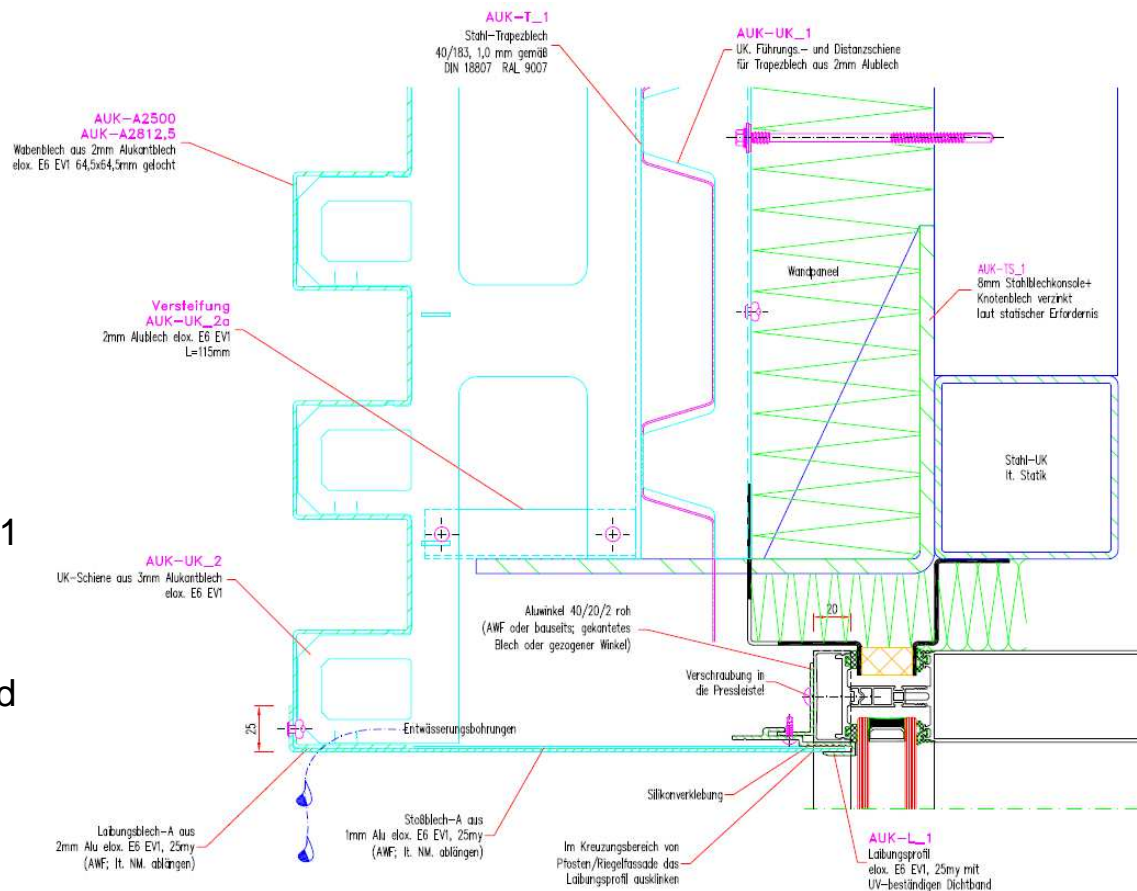
3D-Schnitt\_System AUK-TS

# Die Laibungsblechlösung

## System-Glasfassade:

### Die Montage:

1. Aluwinkel punktuell in Pressleiste schrauben
2. Alu-Strangpressprofil **AUK-L\_1** (E6/EV1 elox.) aufstecken und fixieren.
3. Laibungsblech-A (2mm Alu E6/EV1 elox.) in das Aluprofil **AUK-L\_1** einstecken und stirnseitig an der Wabe annieten. (Bei Übermaß wird das Laibungsblech noch zugeschnitten)
4. Stoßblech-A (1mm Alu E6/EV1 elox.) hinter dem Laibungsblechstoß einsetzen.



V-Schnitt\_System AUK-TS

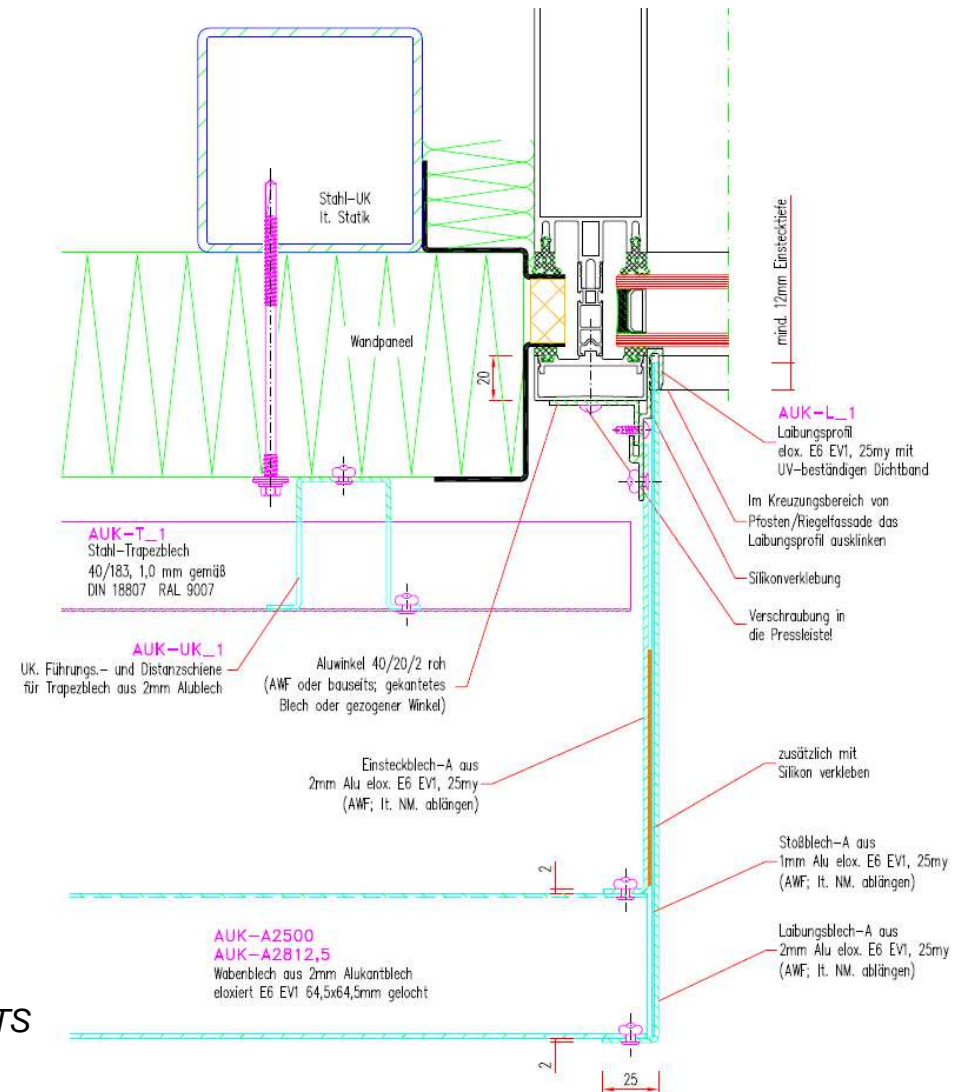
# Die Laibungsblechlösung

## System-Glasfassade:

### Die wesentlichen Vorteile

- Einfach
- Sauber
- Vorproduzierbar
- Variabel
- Montagefreundlich

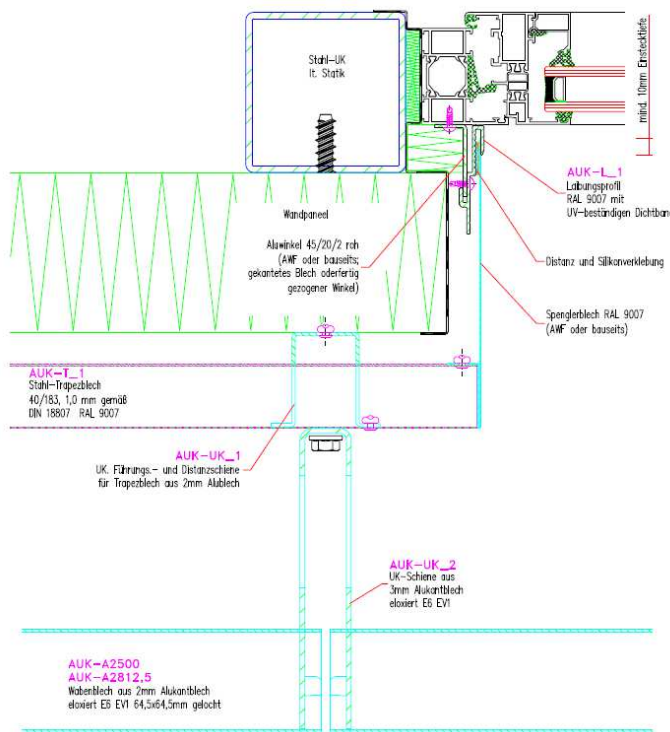
H-Schnitt\_System AUK-TS



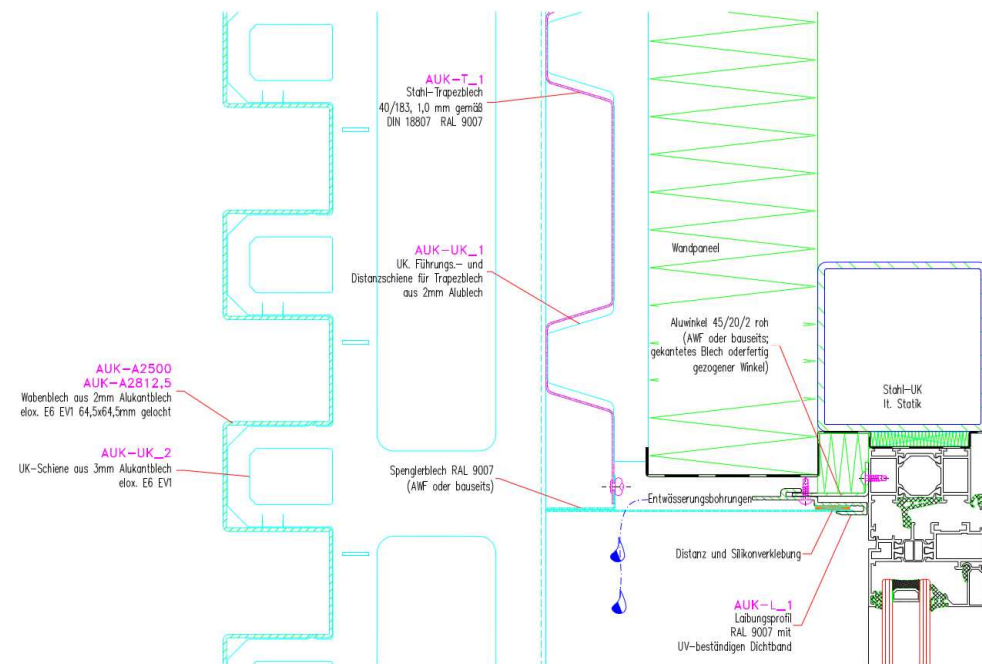
# Die Laibungsblechlösung

## System-Fensteranschluß:

Der Systemaufbau ist ähnlich wie bei der Glasfassade, jedoch wird das Aluprofil **AUK-L\_1** RAL 9007 beschichtet und das Laibungsblech aus einem Alu-Spenglerblech RAL 9007 gefalzt, zugeschnitten, eingesteckt und in der Tiefsigge des Trapezbleches vernietet.



H-Schnitt\_System AUK-TS



V-Schnitt\_System AUK-TS

**Vielen Dank  
für Ihre  
Aufmerksamkeit**